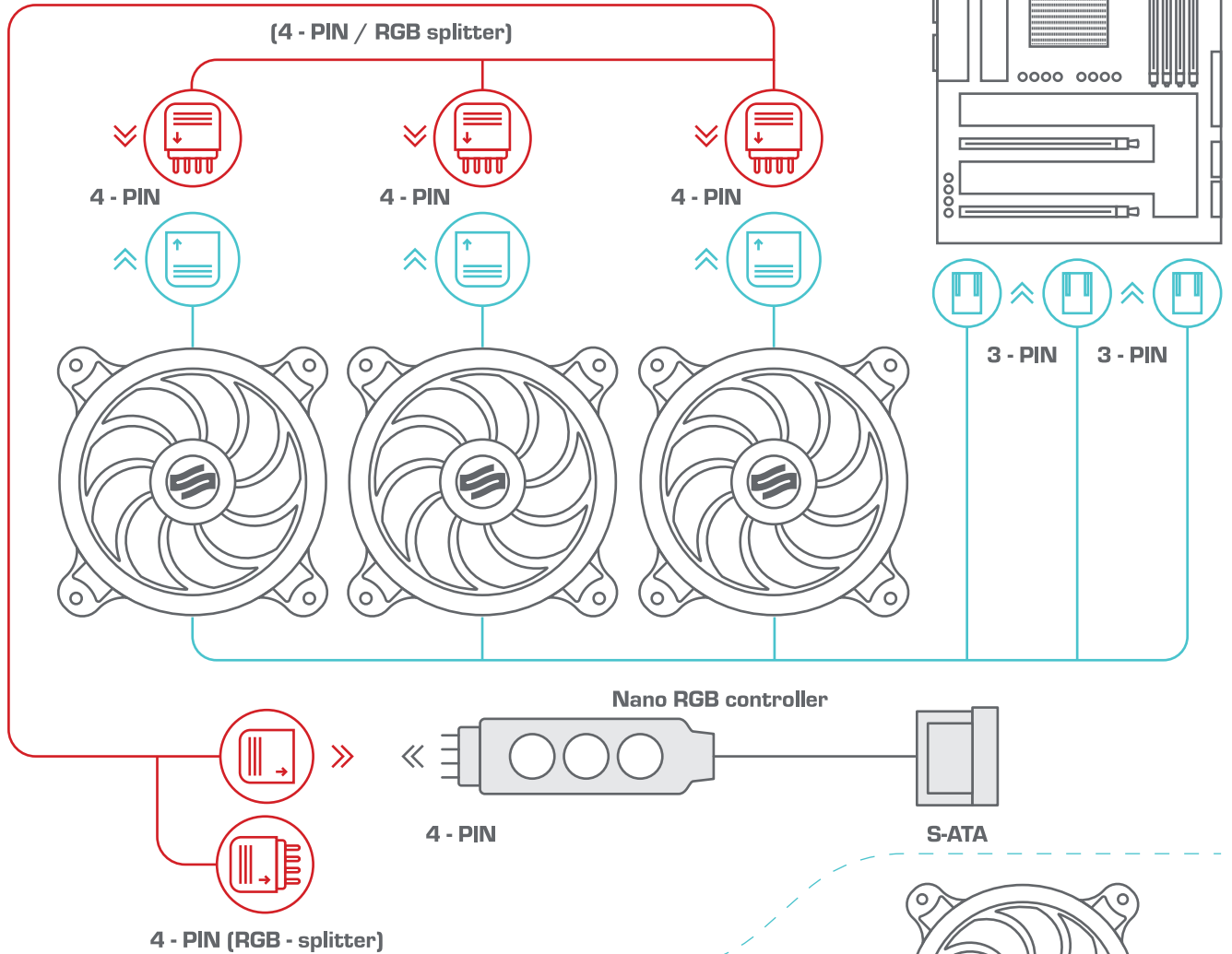




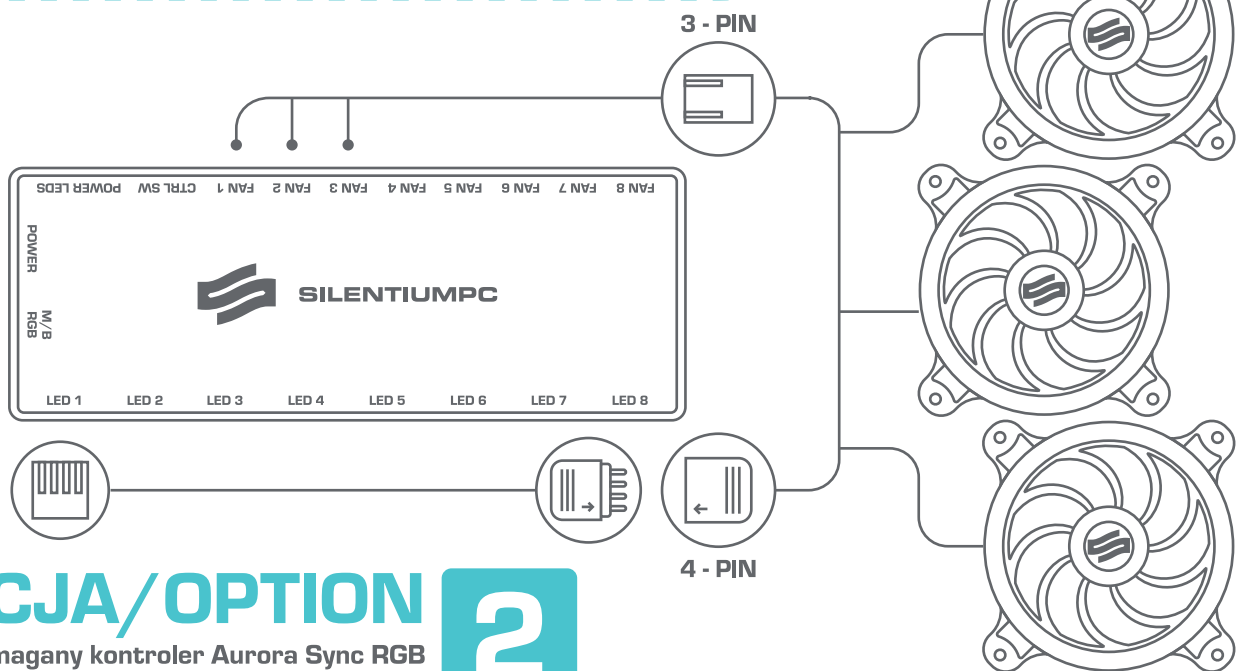
## OPCJA/OPTION 1

Wymagany kontroler Nano RGB controller  
Nano RGB controller required



## OPCJA/OPTION 2

Wymagany kontroler Aurora Sync RGB  
Aurora Sync. RGB controller required

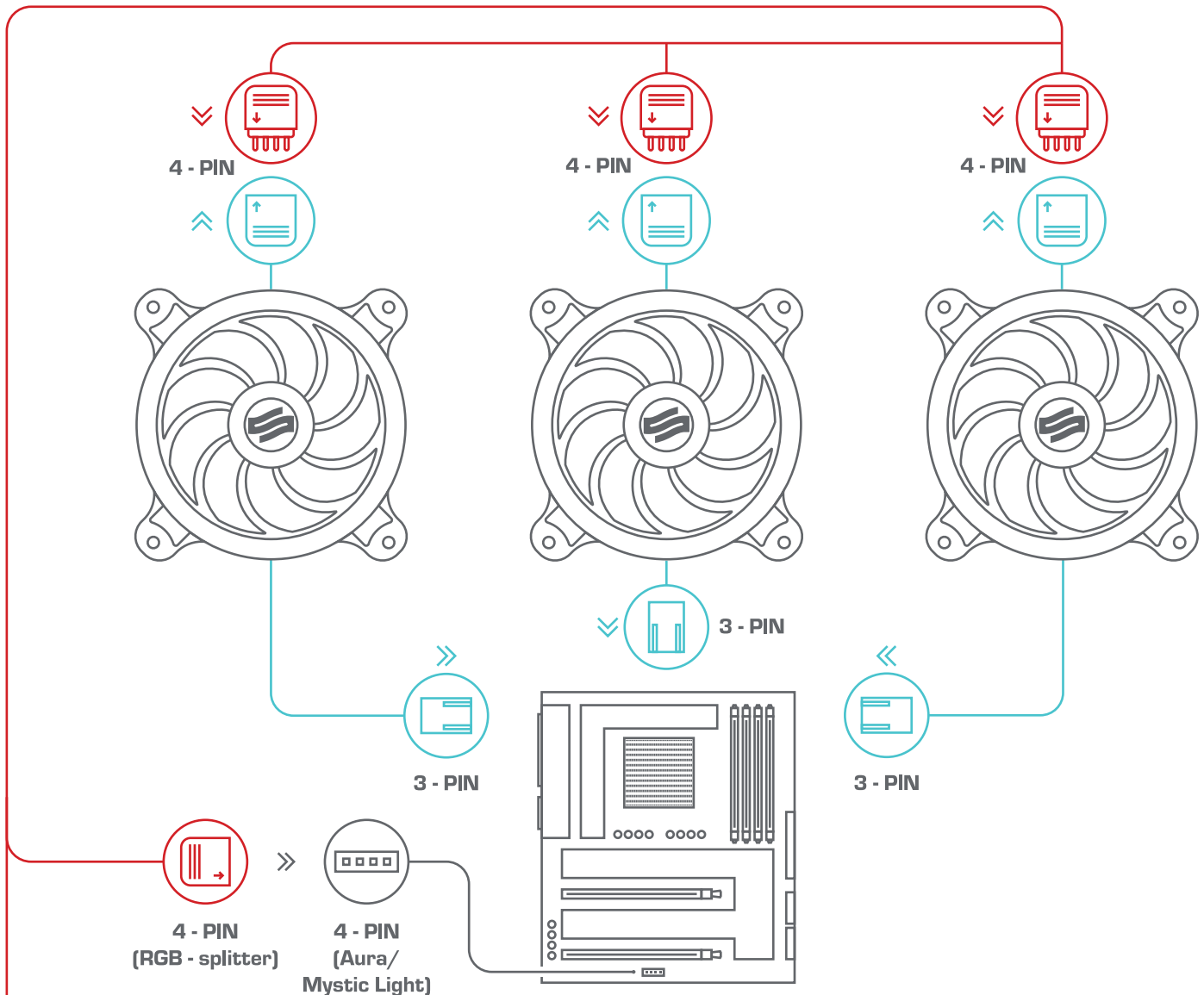


# OPCJA/OPTION

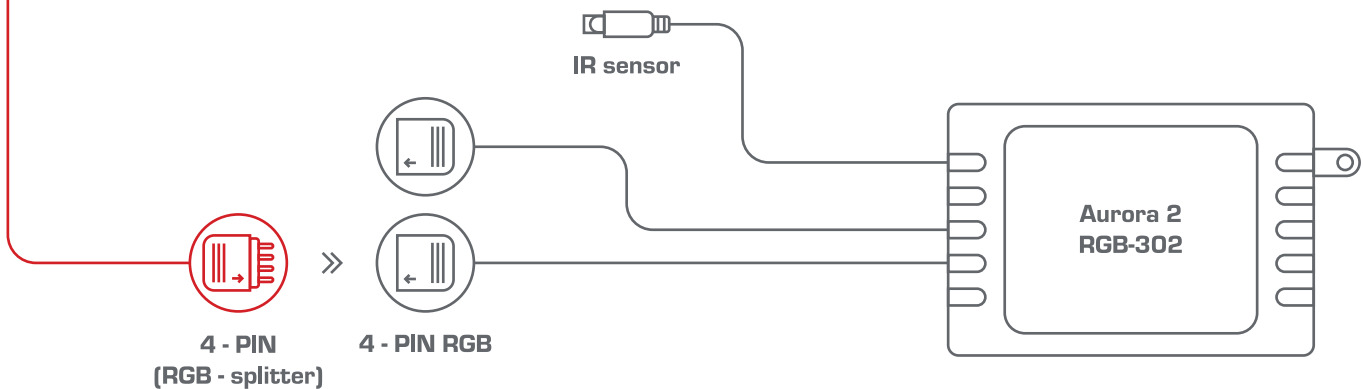
# 3

Wykorzystanie funkcjonalności płyty głównej (wymagane złącze Aura/Mystic Light)  
Using motherboard's functionality (Aura/Mystic Light connector required)

(4 - PIN / RGB splitter)



OR



# OPCJA/OPTION

# 4

Wykorzystanie funkcjonalności zestawu Aurora II Remote RGB-302  
Using Aurora II Remote RGB-302 functionality