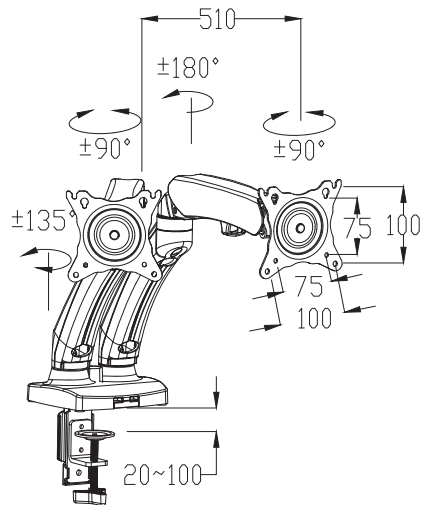


Atlas Arm AA201



⚠ UWAGA! WARNING!

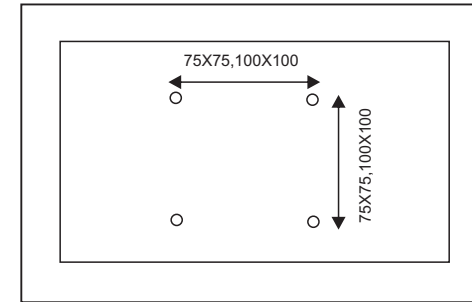
Ten produkt powinien być zainstalowany na biurku. Przed instalacją proszę sprawdzić wagę monitora oraz upewnić się, że nie przekracza ona 5 kg. W innym wypadku uchwyt może nie utrzymać monitora w jednej pozycji. Produkt powinien być używany wyłącznie w pomieszczeniach.

This product should be installed on the desk. Before installation make sure that weight of mounted display will not exceed 5 kg. Otherwise Atlas Arm will not be able to hold display in fixed position. Product should be used exclusively indoors.

A	(×8) M4×12		D	(×16)	
B	(×8) M5×12		E	(×1) 4x4	
C	(×6) M6×12		F	(×1) 5x5	

Krok 1: Przygotowanie monitora do instalacji.

Step 1: Preparing display for installation.



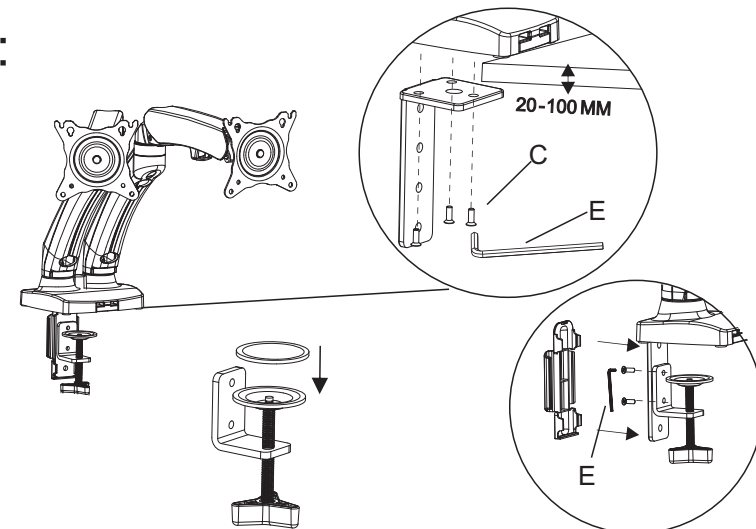
1: Proszę sprawdzić czy monitor ma otwory do mocowania VESA (100x100 lub 75x75 mm). Jeśli nie są one dostępne monitor nie może być zainstalowany na ramieniu (adnotacja: część monitorów ma oryginalną, niemożliwą do zdemontowania podstawkę).
2: Proszę zdemontować oryginalną podstawkę jednocześnie uważając, aby nie uszkodzić mechanicznie obudowy monitora.

1: Please check if the display has mounting holes (100x100 or 75x75 mm). If it doesn't have holes, this particular display can't be installed on arm. (note: some displays have original, fixed base that can't be removed)
2: Please remove the original base of the display while avoiding scratches on the monitor.

Krok 2: Step 2:

Krok 3: Step 3:

A:

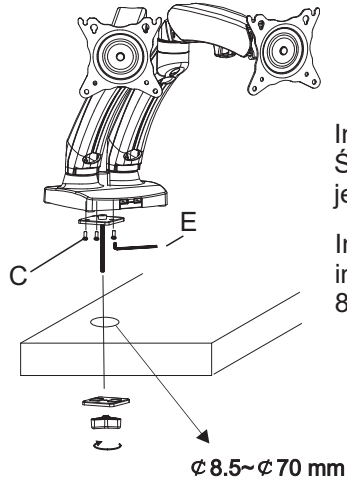


Instalacja na zacisk, grubość powierzchni: 20 - 100 mm

Clamp installation, thickness of desktop: 20 - 100 mm

B:

Krok 2: Step 2:

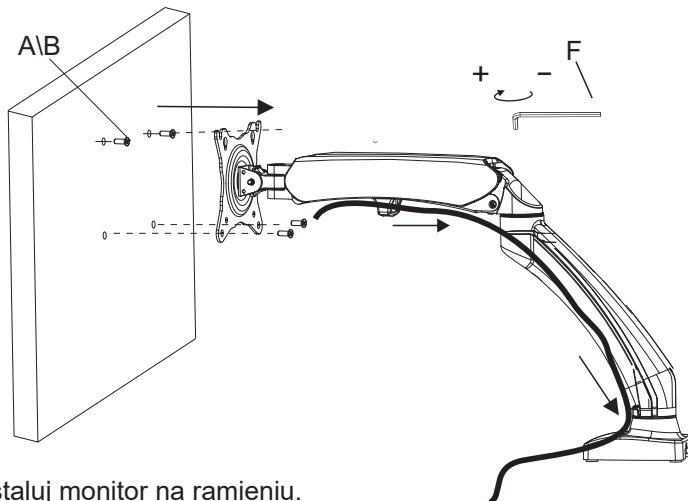


Instalacja w otworze:
Średnica otworu w którym instalowany jest uchwyt: 8.5 - 70 mm

Installation in desk opening:
installation hole diameter size:
8.5 - 70 mm

Krok 3: Adjust the force of spring according to the weight of the monitor. If the monitor is too heavy, the spring will be too loose and the monitor will be too wobbly. If the monitor is too light, the spring will be too tight and the monitor will be too stiff. To adjust the force of spring, you need to adjust screw, according to the "+", "-" direction adjust the force of spring.

Step 3: Adjust the force of spring according to the weight of the monitor. If the monitor is too heavy, the spring will be too loose and the monitor will be too wobbly. If the monitor is too light, the spring will be too tight and the monitor will be too stiff. To adjust the force of spring, you need to adjust screw, according to the "+", "-" direction adjust the force of spring.



Zainstaluj monitor na ramieniu.

Please attach the the display to mounting arm.

UWAGA!

- Produkt zawiera małe części, które mogą zostać połknięte i wywołać problemy z oddychaniem lub nawet uduszenie. Trzymać z dala od dzieci.
- Proszę przeczytać instrukcję przed instalacją uchwytu. Jeśli któraś z części instrukcji nie jest dla Ciebie jasna, skontaktuj się z monterem tego typu urządzeń.
- Upewnij się, że biurko na którym instalowany jest uchwyt jest na tyle wytrzymałe aby utrzymać wagę uchwytu oraz zainstalowanego na nim monitora.
- Upewnij się, że do instalacji użyjesz odpowiednich narzędzi oraz rękawiczek ochronnych, a w razie problemów ktoś będzie w stanie Ci pomóc.
- Co dwa miesiące sprawdź czy śruby regulujących napięcie sprężyn podtrzymujących monitor są odpowiednio dokręcone.
- Ten produkt zawiera części wysokociśnieniowe. Nie wsadzaj uchwytu do ognia lub innego miejsca gdzie panuje wysoka temperatura. Upewnij się, że te części nie będą demontowane bez pozwolenia.

WARNING!

- The product contains small parts. There is a risk of suffocation if these are accidentally swallowed. Please place these small parts away from children.
- Please make sure that you have read the instructions before installation and fully understand how to install the arm. If you do not understand any one installation steps, please contact a professional installation person.
- The installing desktop must be able to support the weight of display and the display mount.
- Please make sure to use well matched tools and wear the safety clothing when installing the mount. Also make sure there will be somebody around the help you in case any problems occur.
- Please confirm none of the screws are loose every two months.
- This product contains high pressure parts. Please do not put it into the fire or other high temperature environment. Make sure these parts are not removed without permission.