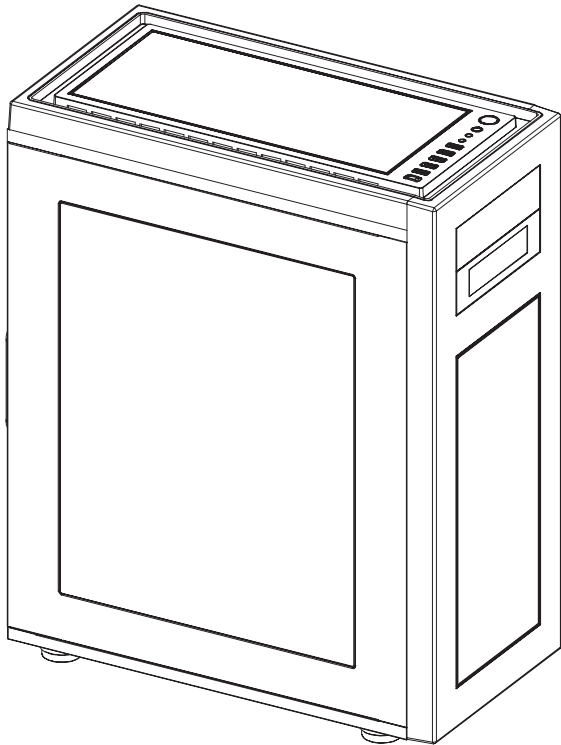


# SilentiumPC Aquarius X95W

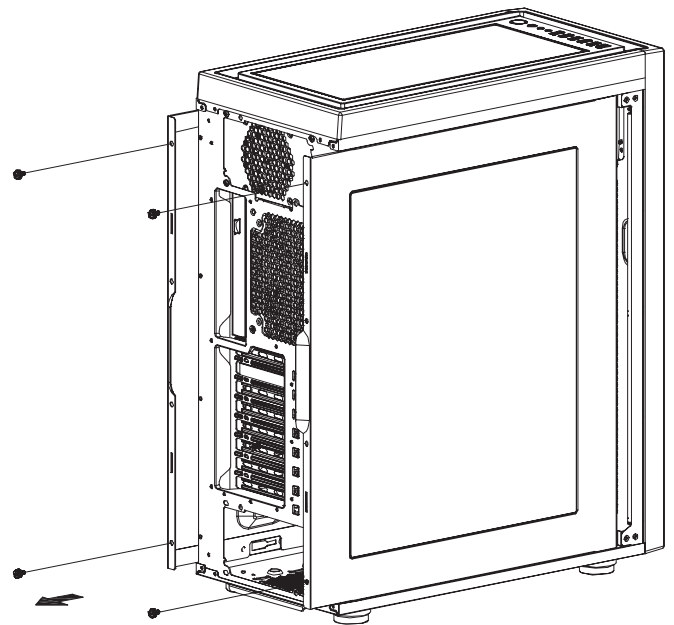
## Pure Black

# Installation Guide

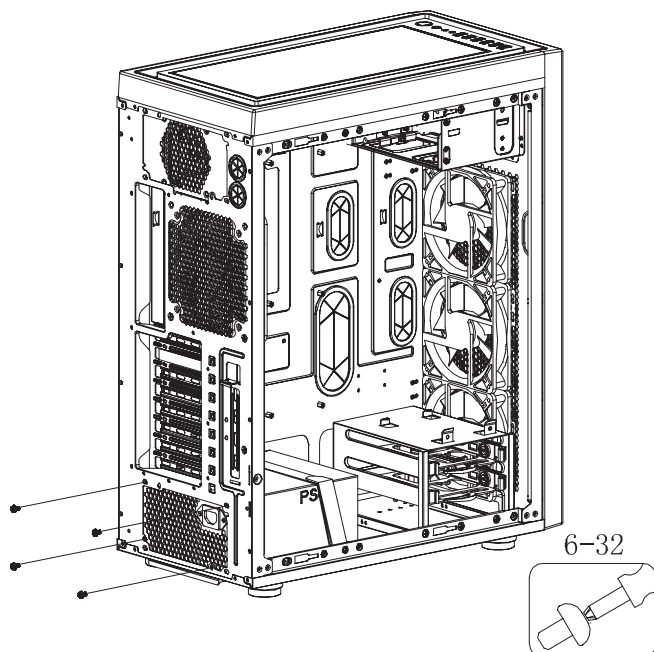
## Instrukcja instalacji



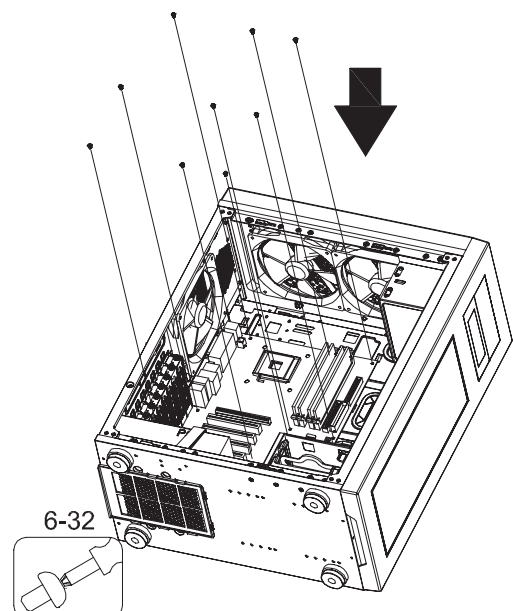
How to remove the panel  
*Demontaż paneli bocznych*



How to install the power supply  
*Instalacja zasilacza*



How to install the Motherboard  
*Instalacja płyty głównej*

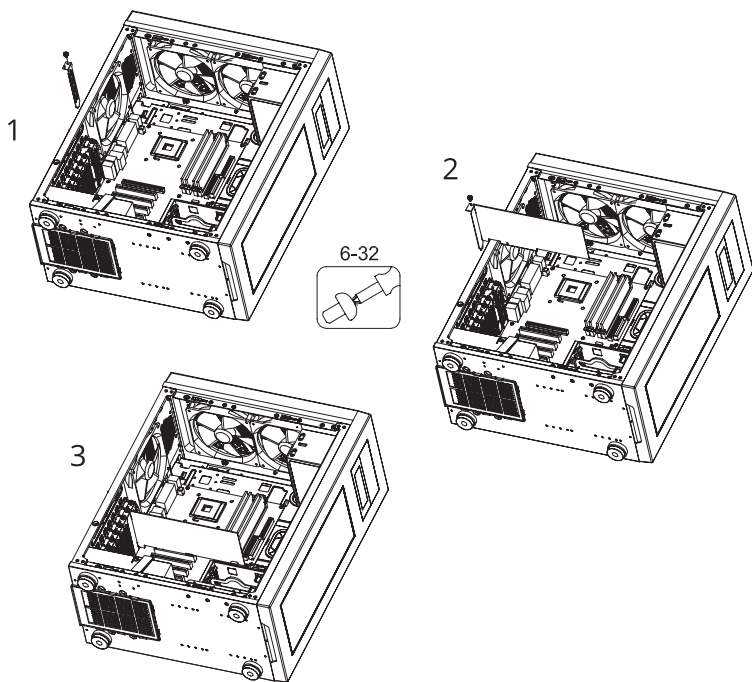


# SilentiumPC Aquarius X95W Pure Black

## Installation Guide Instrukcja instalacji

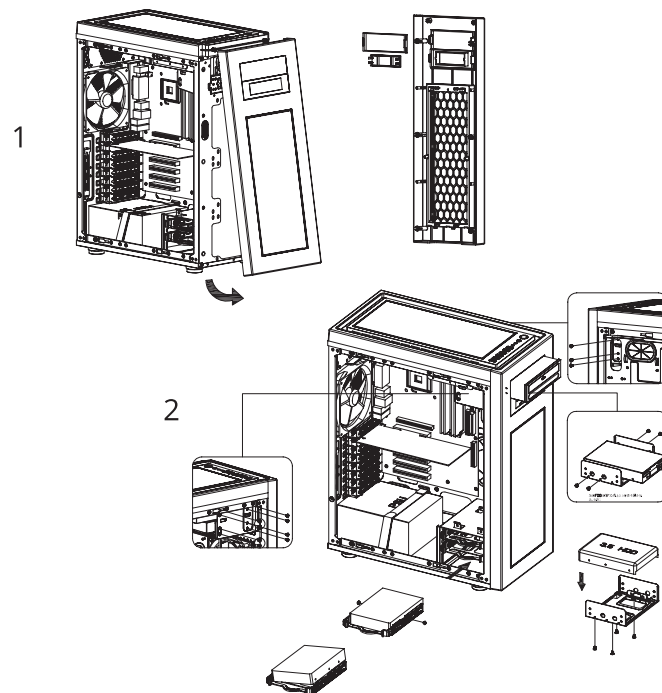
How to install the add-on-cards

*Instalacja kart rozszerzeń*



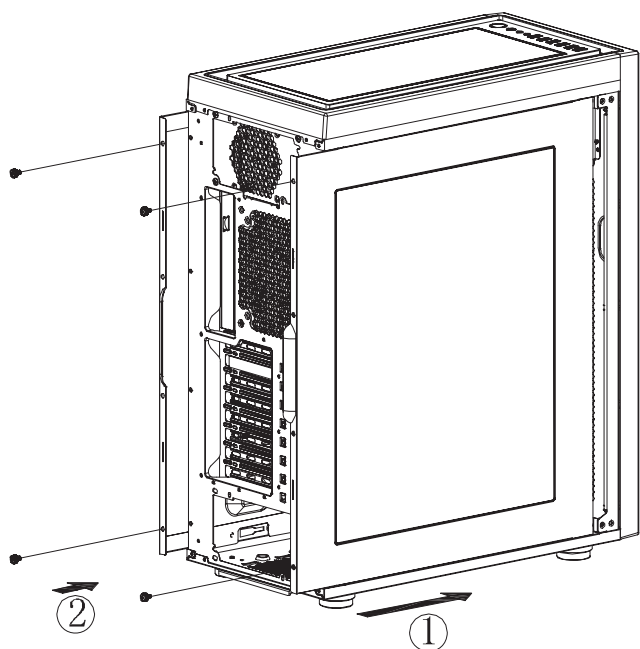
How to install the 5.25" and 2.5"/3.5" Devices

*Montaż napędów 5,25" oraz 2,5"/3,5"*



How to install the panel

*Montaż paneli bocznych*



Please remove the inner screw for filter removal

*Filtry przeciw-kurzowe zostały przykręcone na czas transportu. Należy usunąć wkręty zakreślane okręgiem przed pierwszym użyciem*

